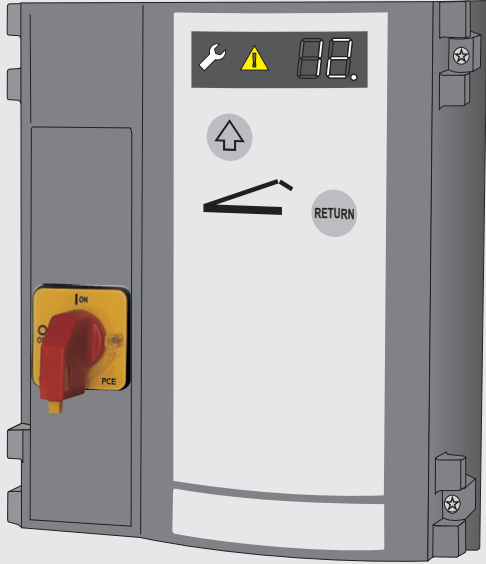
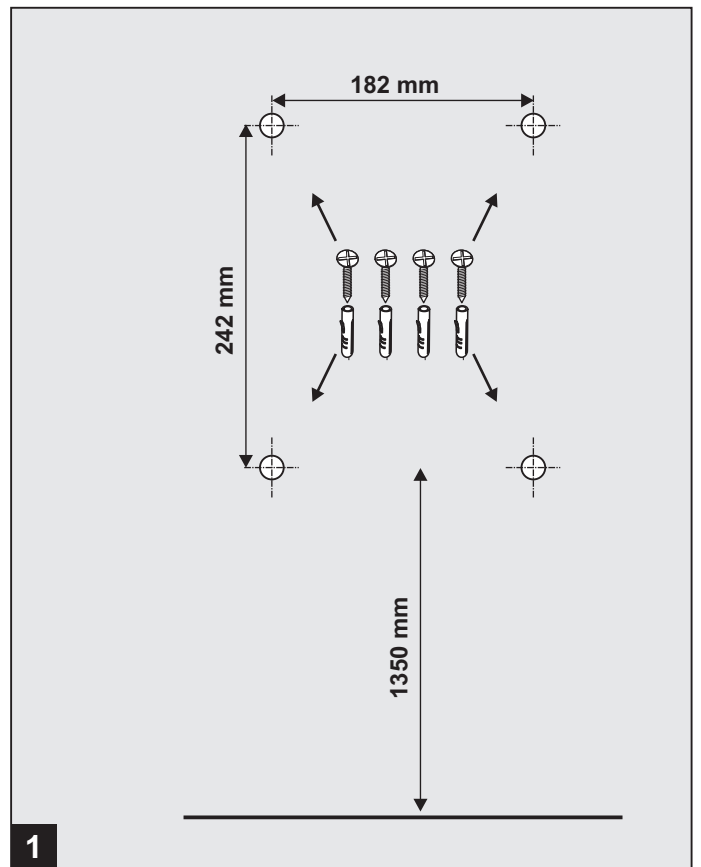
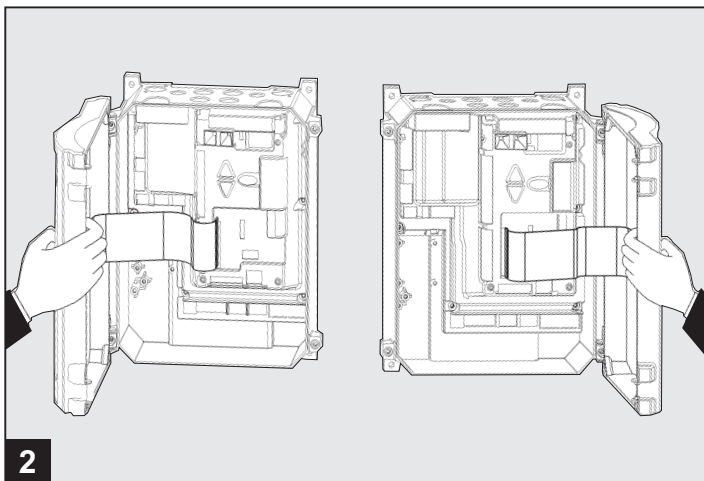
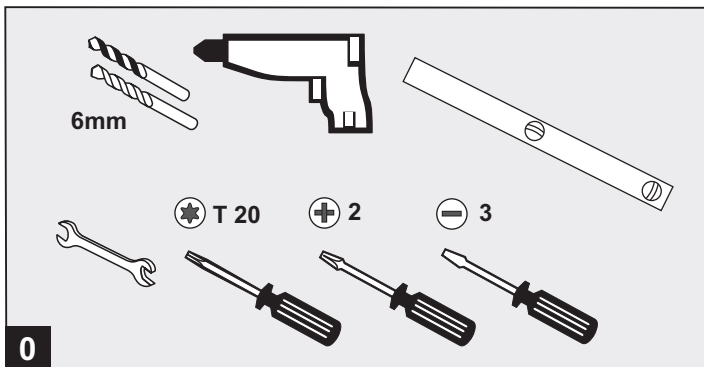
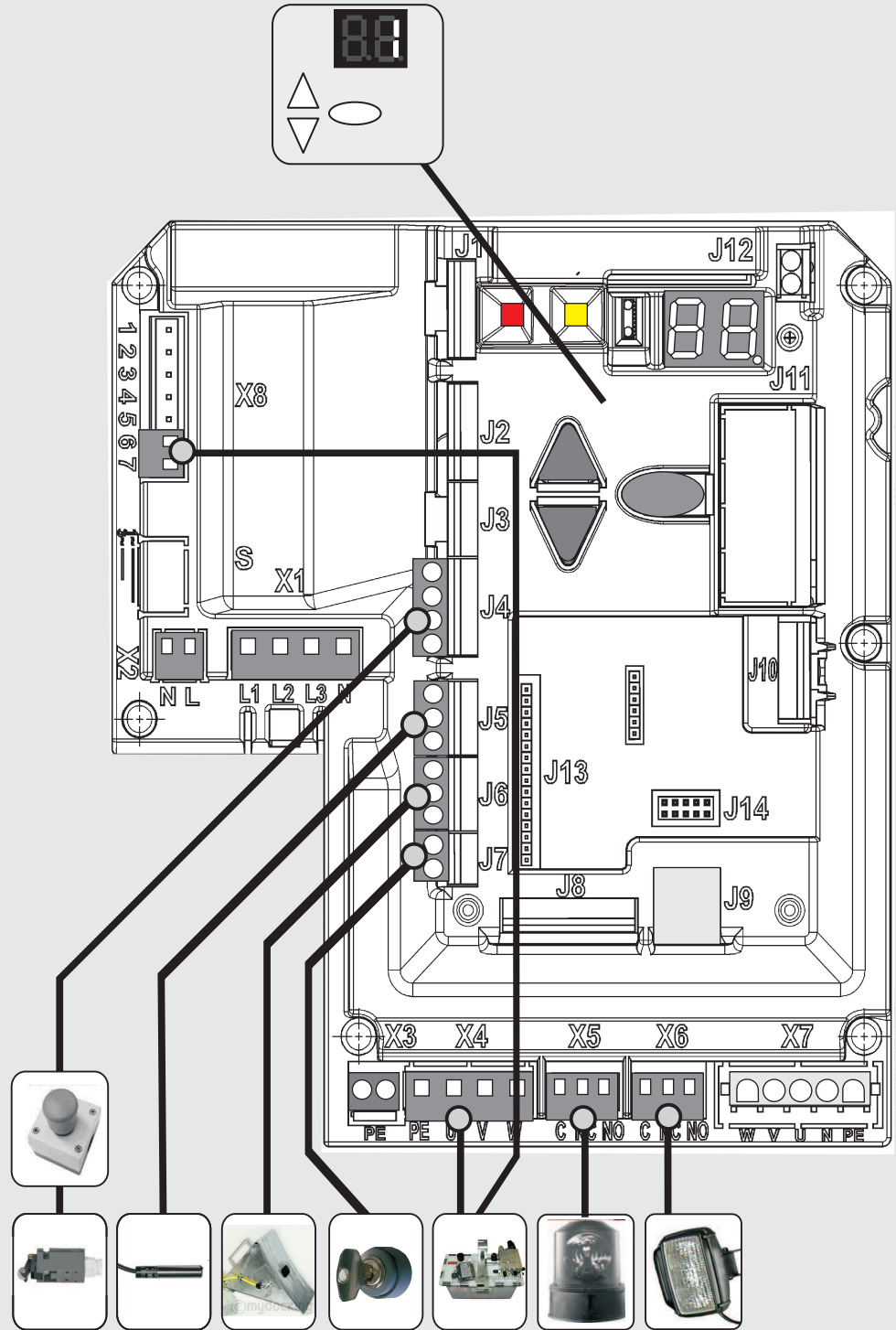


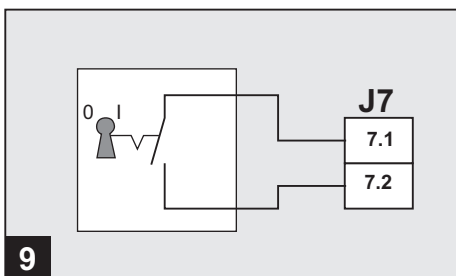
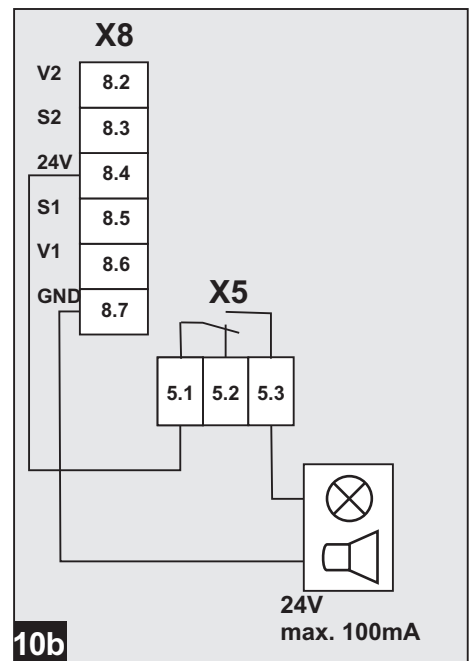
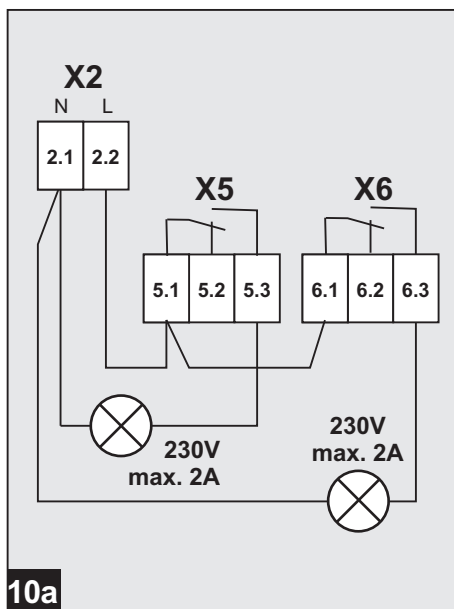
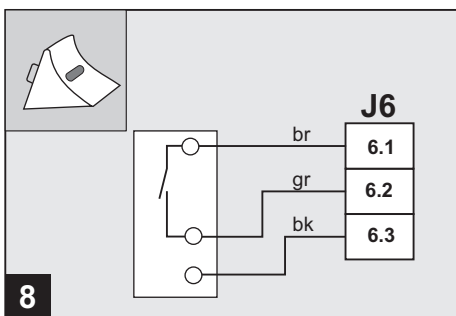
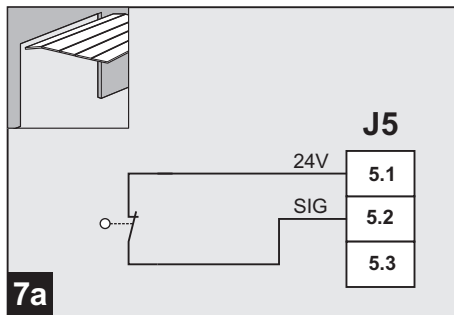
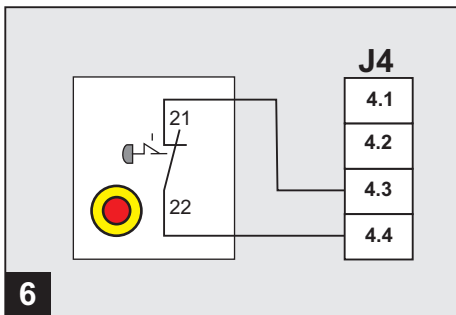
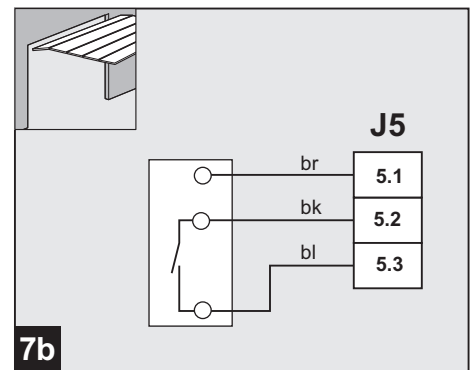
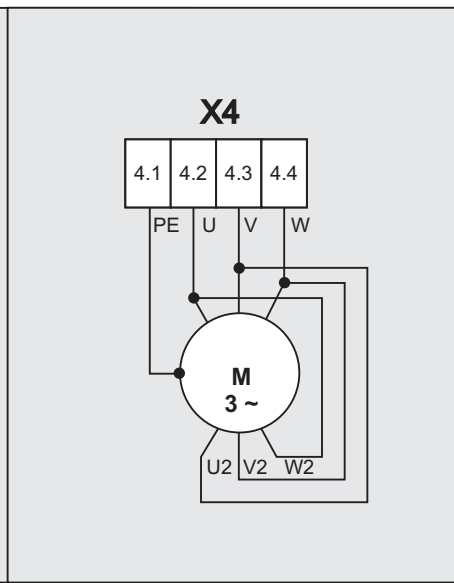
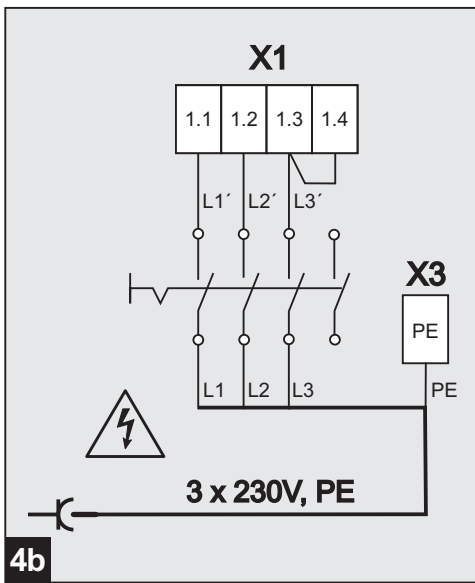
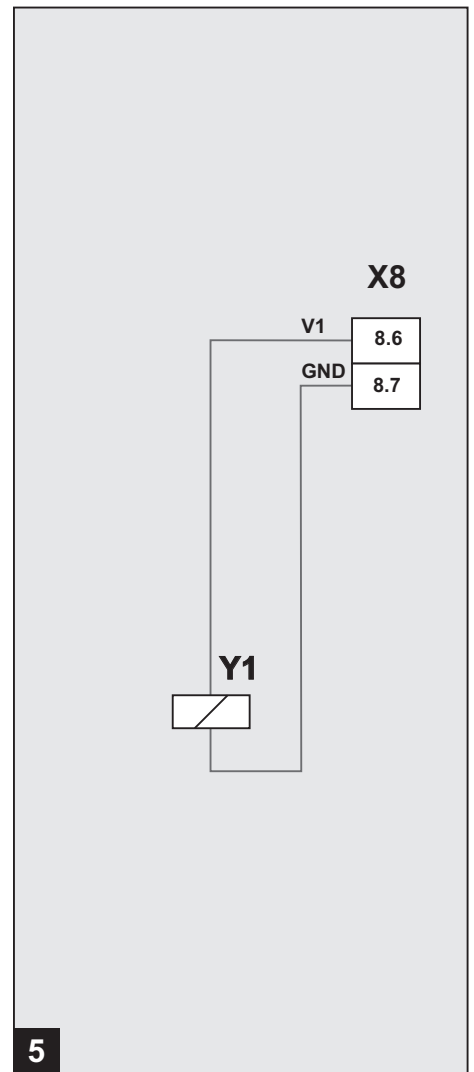
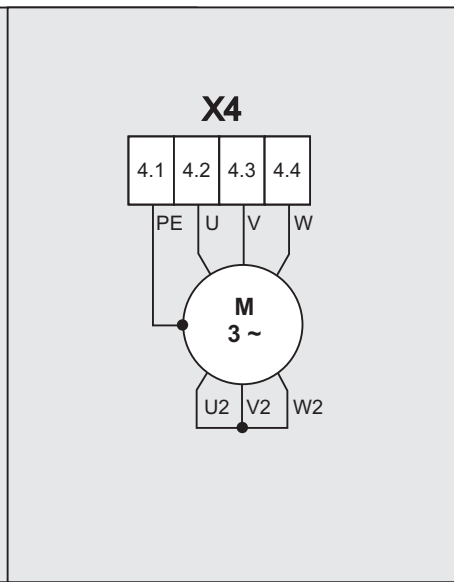
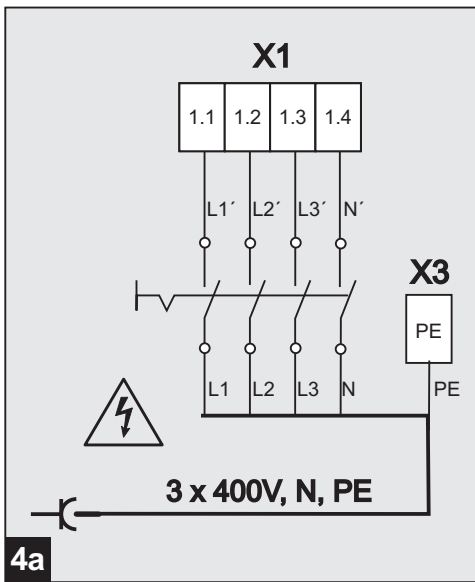
HA MS 400V / 230V

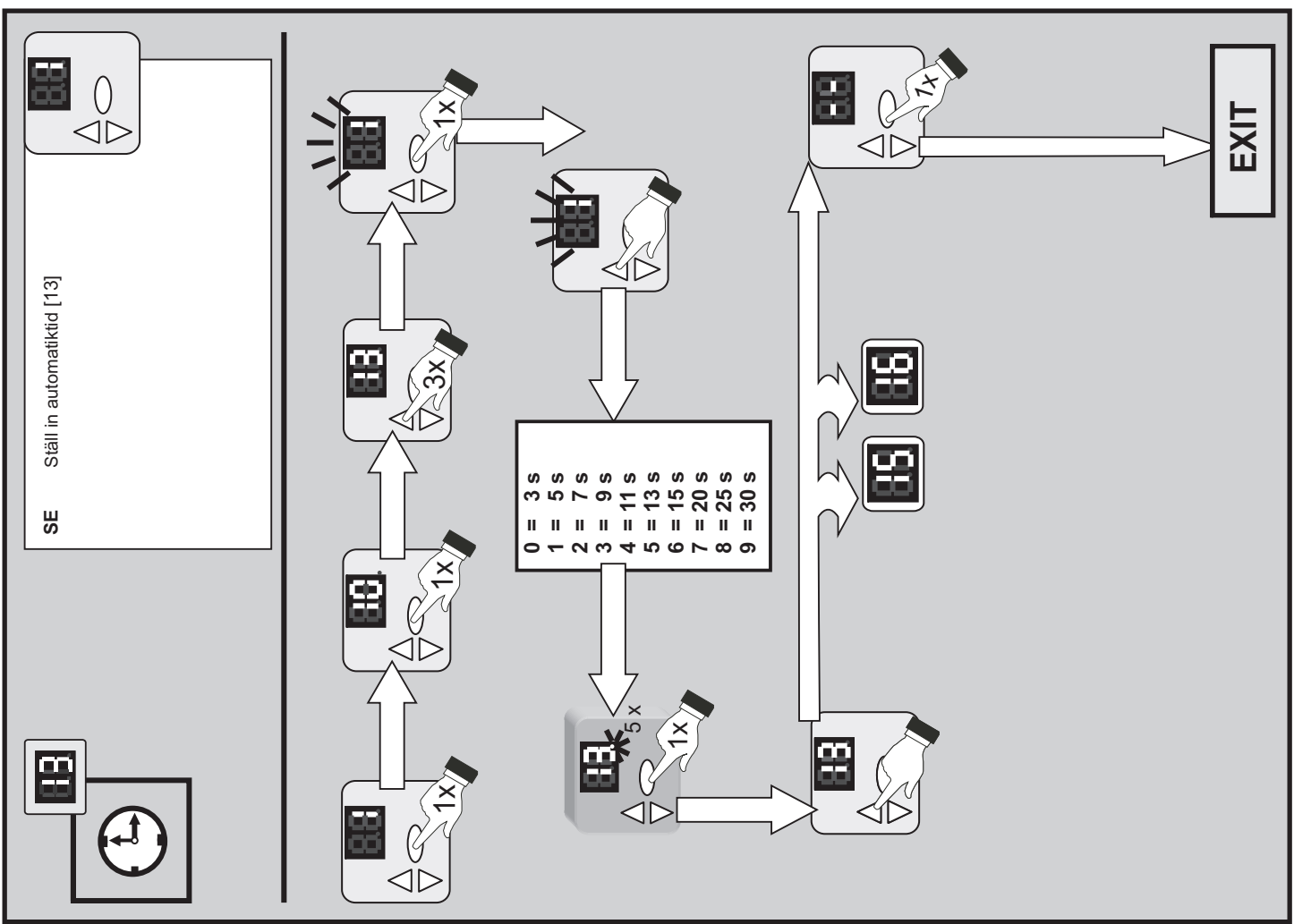
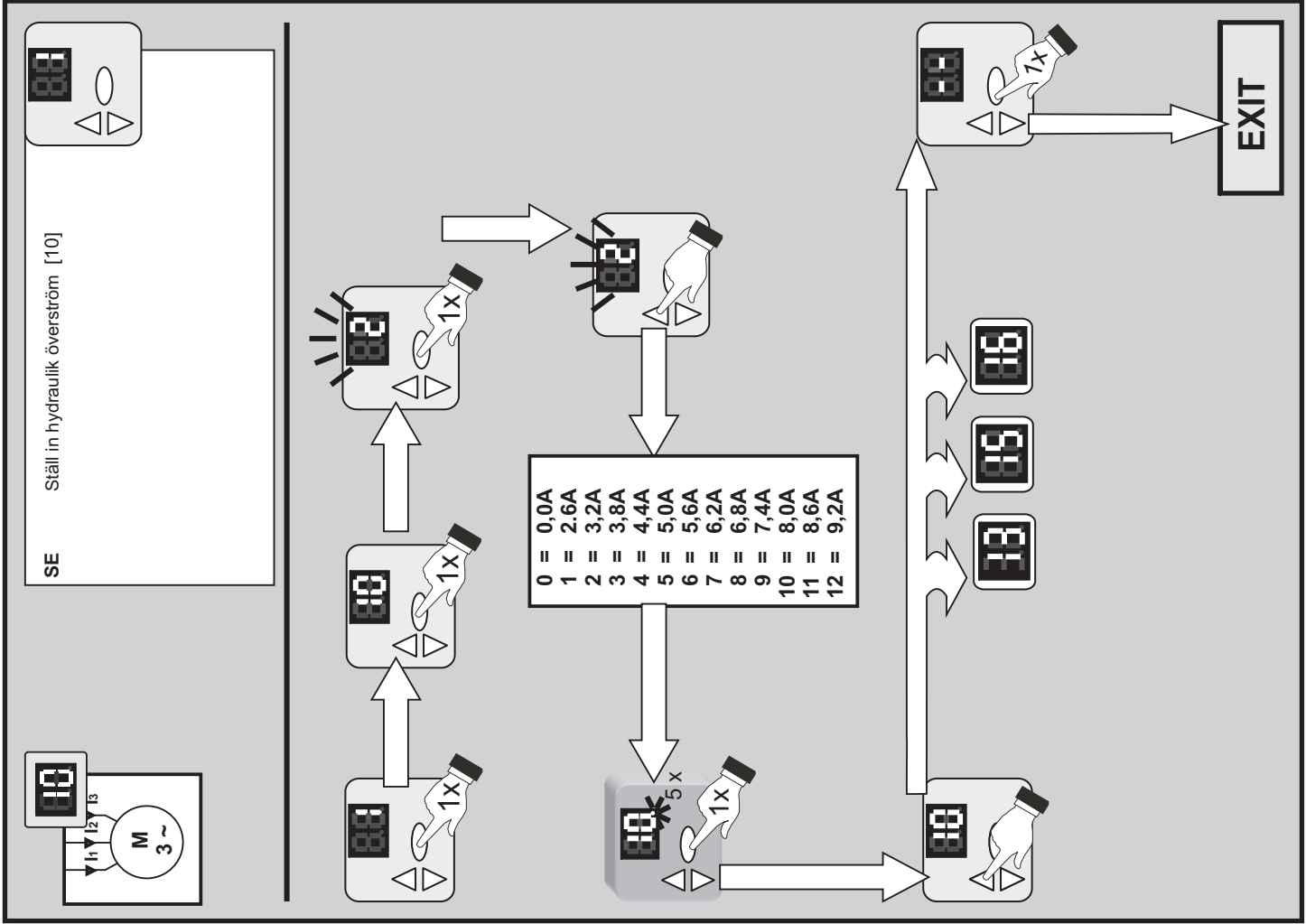


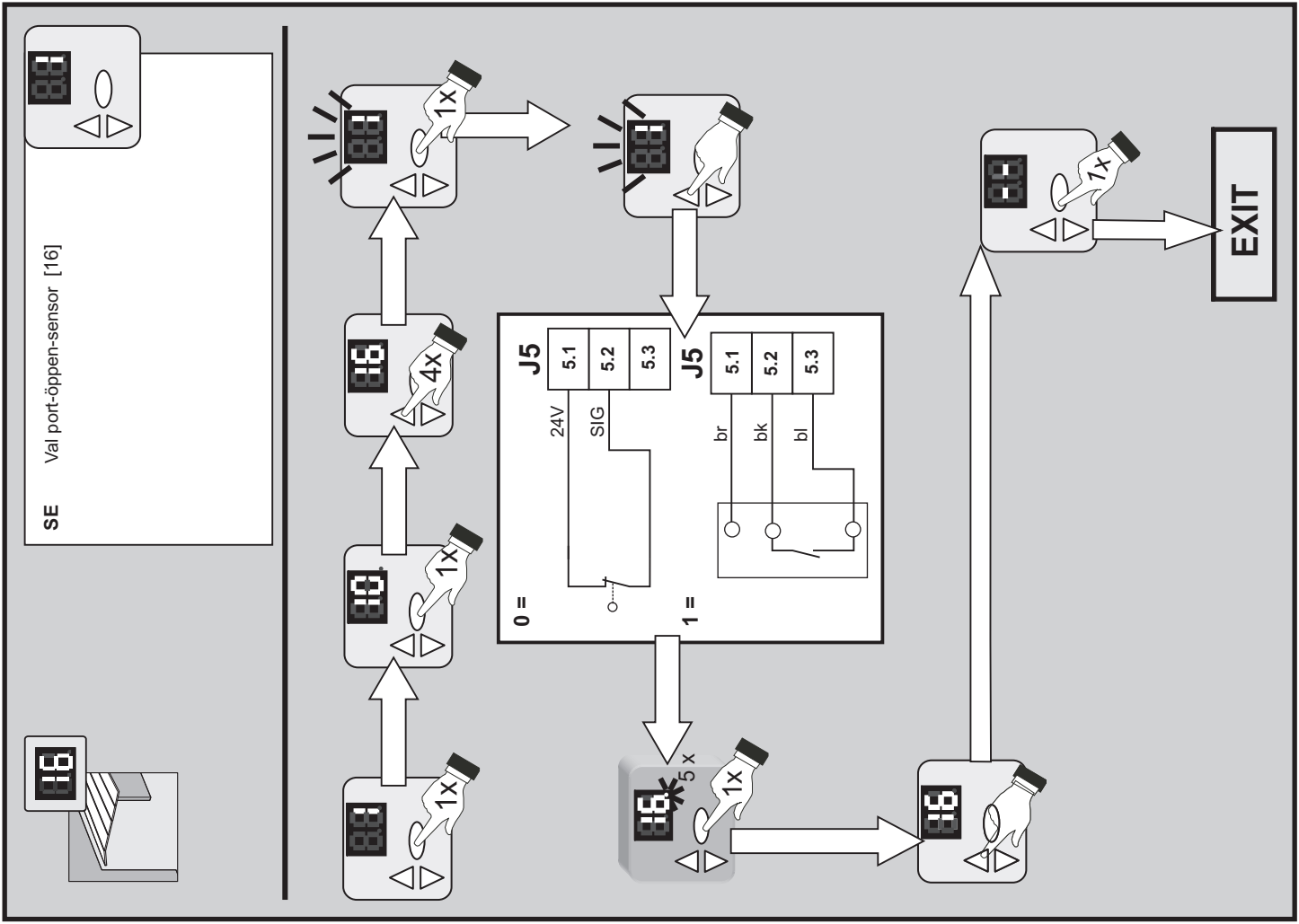
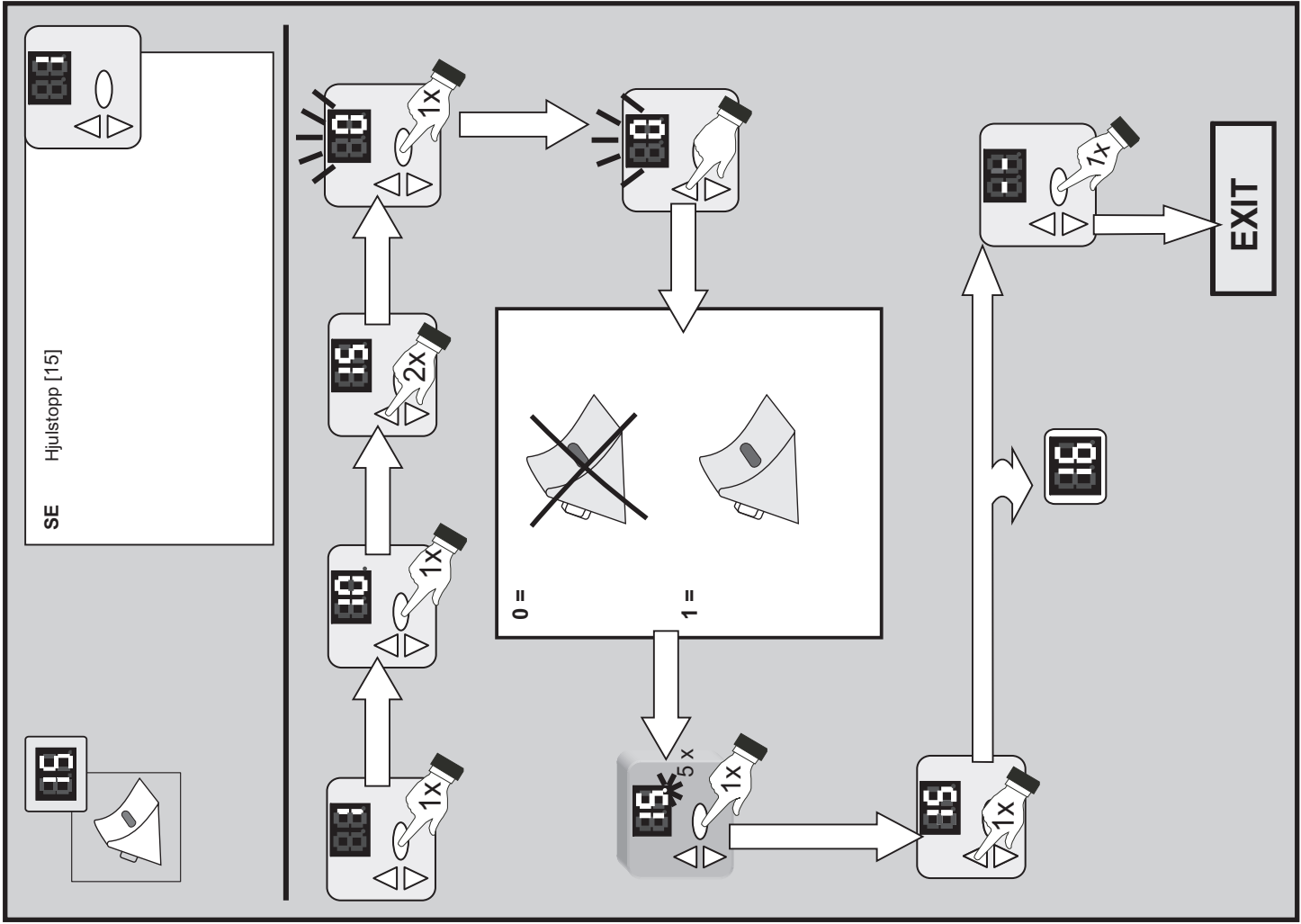
SE Monterings- och driftinstruktion



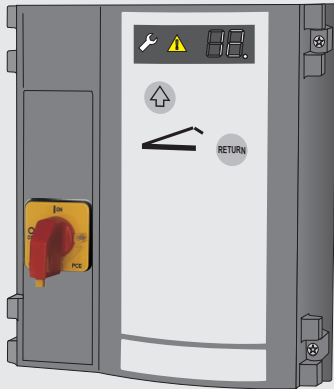








HA MS 400V / 230V



Innehållsförteckning

- **Allmänna informationer**
 - Säkerhetsinformationer
 - Symbolförklaring
 - Arbetssäkerhet
 - Faror som kan utgå från produkten
 - Säkerhetsrelevanta bestämmelser
 - Reservdelar
 - Förändringar och ombyggnader av produkten
 - Typskylt
 - Förpackning
 - Tekniska data
- **Installation**
- **Programöversikt**
- **Driftinstruktion / Funktionsbeskrivning**
- **Underhåll / Kontroll**
- **Feldiagnos**
- **Garantibestämmelser**
- **Kontrollbok för portanläggningen**
 - Kontroll av portanläggningen
 - Kontrollista till portanläggningen
 - Kontroll- och underhållsbevis för portanläggningen
 - Konformitets- och monteringsförklaring

• Allmänna informationer

• Säkerhetsinformationer

Innan man påbörjar några arbeten med denna produkt skall man noga läsa igenom driftinstruktionen, i synnerhet kapitlet Säkerhet och de olika säkerhetsinformationerna. Man måste ha förstått det som man har läst. Det kan utgå faror från den här produkten, om den inte används på ett fackmannamässigt sätt, om den används felaktigt eller inte enligt föreskrift. Vid skador, som uppstår på grund av att den här instruktionen inte beaktas, upphör tillverkarens garanti att gälla.

• Symbolförklaring



VARNING! HOTANDE FARA

Den här symbolen kännetecknar informationer, som kann leda till allvarliga personskador om de inte beaktas.



VARNING! FARA GENOM ELEKTRISK STRÖM

De arbeten som skall utföras får endast genomföras av en elektriker.



Den här symbolen kännetecknar informationer, som, om de inte beaktas, kan leda till felaktiga funktioner och / eller till att drivningen slutar att fungera.



Verweis auf Text und Bild

• Arbetssäkerhet

Om man noga följer de angivna säkerhetsinformationerna och anvisningarna i den här driftinstruktionen kan man undvika person- och sakskador under arbetet med och vid den här produkten.

Om man inte iakttar de angivna säkerhetsinformationerna och anvisningarna i den här driftinstruktionen samt de olycksförebyggande bestämmelser och allmänna säkerhetsbestämmelser, som gäller för användningsområdet, är alla ansvars- och skadeståndsanspråk gentemot tillverkaren och dennes representanter uteslutna.

• Faror som kan utgå från produkten

Produkten har underkastats en faroanalys. Produktens konstruktion och utförande, som är baserade på den här analysen, motsvarar dagens aktuella teknik.

Produkten är driftsäker när den används enligt användningssyftet. Dock kvarstår alltid vissa risker!

Produkten arbetar med en hög elektrisk spänning. Innan man påbörjar några arbeten vid elektriska anläggningar skall följande noga beaktas:

1. Frikoppla
2. Säkra mot återtillkoppling
3. Fastställ spänningsfrihet

• Säkerhetsrelevanta bestämmelser

Vid installation, idrifttagande, underhåll och kontroll av styrningen måste man iaktta de bestämmelser som gäller på platsen!

Följande bestämmelser måste beaktas:

Europeiska normer

- DIN EN 12445
- Kontrollförfarande Användningssäkerhet för elektriskt aktiverade portar
- DIN EN 12453
- Krav Användningssäkerhet för elektriskt aktiverade portar
- DIN EN 12978
- Krav och kontrollförfaranden Skyddsanordningar för elektriskt aktiverade portar

Dessutom måste man beakta de normativa informationerna i de uppförda normerna.

VDE-bestämmelser

- DIN EN 418
- Maskinsäkerhet
- NÖD-STOPP-anordning, funktionella aspekter
- Utformningsdirektiv
- DIN EN 60204-1 / VDE 0113-1
- Elektriska anläggningar med elektriska driftmedel
- DIN EN 60335-1 / VDE 0700-1
- Säkerhet för elektriska apparater för privat bruk och för liknande syften

• Reservdelar



Använd uteslutande original reservdelar och sådant tillbehör som har auktoriserats av tillverkaren, så att användarnas säkerhet även fortsatt förblir garanterad.

• Förändringar och ombyggnader av produkten

I syfte att undvika faror samt säkra optimala prestanda är det förbjudet att genomföra ändringar eller tillbyggnads- och ombyggnader av produkten, som inte uttryckligen har godkänts av tillverkaren.

• Typskylt

Typskylten befinner sig på sidan vid motorhuvudet. De angivna anslutningsvärdena skall beaktas.

• Förpackning

Bortskaffningen av förpackningsmaterialet skall alltid ske miljövänligt och med beaktande av de på platsen gällande deponireglerna.

Tekniska data

Mått hus	
Höjd x bredd x djup	250 x 215 x 120 mm
	Montering Lodrät
Antal kabelgenomföringar	6 (4) x M20, 2 x M16, 2 x M20 V-utsnitt
Försörjningsspänning	3 x 400 V AC 3 x 230 V AC
Styrspänning	24 V DC
Max. motoreffekt	max. 3,0 kW
Skyddsklass	IP 65
Drifttemperatur	- 20°C till + 55°C

Installation

- 0** Nödvändiga verktyg
- 1** Montering styrning
- 2** Öppna styrningsskyddet
- 3** Anslutningar

Beteckning:

J4	Nödstopp
J5	Val port-öppen-sensor
J6	Hjulstopp
J7	Nyckelströmbrytarknapp
J10	Anslutning utvidgningsstyrningar
J13	Folieknappsats
J14	Kommunikationsgränssnitt
X1	Nätanslutning
X2	Nätutgång L, N (500 W / 230 V)
X3	Skyddsledarkontakt
X5	Potentialfri reläutgång 1
X6	Potentialfri reläutgång 2
X8	Hydraulventil

4 Nätanslutning

Styrningen är anslutningsfärdigt kopplad med en CEE-stickpropp 16A och ca. 1 m kabel enligt **4a**.

Felaktig anslutning av nätspänningen kan leda till defekter i styrningen. Ta hänsyn till det roterande fältet.



Huvudbrytare



En huvudbrytare har installerats för allpoligt avskiljande av nätspänningen. Vid reparatur- och skötselarbeten ska huvudbrytaren säkras mot obehörig eller oavsiktlig tillkoppling.



Anslutning hydraulmotor

5 Ventilanslutning

6 Nödstoppknapp

Avlägsna bryggen och tryck på nödstoppknappen. Vid avbrott stannar lastbryggen, inget flytläge.

7 Anslutning för port-öppen-sensor

För att säkra porten kan lastbryggen bara användas om porten är öppen.

Anslutningsmöjligheter:

6a mekanisk gränslägesbrytare

6b induktiv närhetssensor eller

br	- brun
bk	- svart
bl	- blå

8 Hjulstopp

Anslutningsmöjligheter för en hjulstoppsensor.

Val meny 15 = 1.

Lastbryggen kan endast lyftas och köras ut vid ett positionerat hjulstopp.

br	- brun
gr	- grå
bk	- svart

9 Anslutning nyckelströmbrytare

Om man använder en nyckelströmbrytare skall man i meny 50 välja önskad funktion.

10 Potentialfria reläutgångar

Anslut den optiska och akustiska varningssignalen vid X5 och lastlampan vid X6.

Programmera styrningen

Programmeringen är menystyrd. Utför samtliga inställningar enligt mallen.

Om inställningarna är skyddade visas ett **L** i displayen och tillgången till meny är låst. För att öppna menyn måste en frigivningssignal ges med IR-fjärrkontrollen.

Överström hydraulmotor (meny 10)

Om det inställda strömvärdet överskrids kopplar styrningen från pumpen.

Automatiktid (Meny 13)

Lastbryggen lyfts upp under den inställda tiden efter att Return-knappen har tryckts ned. Lastbryggen sjunker sedan ned och hamnar i viloläget.

Första idrifttagningen

För att garantera en säker drift av lastbryggen måste den första idrifttagningen göras av en fackman.

- Ställ in huvudbrytaren
- Gör en testkörning och testa alla driftfunktioner.

Om samtliga driftfunktioner fungerar utan problem kan lastbryggen tas i drift.



Driftinstruktion / Funktionsbeskrivning

Drift av lastbryggan


I det här kapitlet beskrivs lastbryggans fullständiga drift. För att du ska kunna arbeta säkert med den här produkten är det absolut nödvändigt att du följer de följande anvisningarna gällande säkerhet och risker. Alla som ska använda lastbryggan måste först få instruktioner. Operatören måste se till att alla personer har förstått instruktionerna. Personalen måste dessutom noggrant läsa bruks- och användaranvisningen och måste ha förstått all information. Endast personer över 18 år och som har utbildning får lov att använda anordningen på egen hand.

1. Var uppmärksam på lastbryggans rörelser!
2. När lastbryggan lyfts och sänks får inga personer vistas inom röresleområdet för lastbryggan.
3. Under lastning måste huvudbrytaren alltid stå på läget I. I lastdrift följer lastbryggan annars inte lastbilens vertikala rörelser.
4. Vid nödsituationer ska du ställa in den gulröda huvudbrytaren på 0. Varje rörelse från lastbryggan avbryts då om du:
 - a) aktiverar huvudbrytaren eller
 - b) slår av strömtillförseln eller
 - c) aktiverar nödstoppknappen.
 Lastningen måste avbrytas.
Se återstartspärren.
5. Innan den dagliga idrifttagningen måste lastbryggan av säkerhetsskäl genomgå en okulär besiktning:
Om du inte upptäcker några fel kan du ta lastbryggan i drift. Ställ in huvudbrytaren och tryck snabbt på Lyft-knappen. Lastbryggan är nu klar att användas.

Lyft

När du håller knappen  intryckt lyfts lastbryggan. Samtidigt fälls klaffläppen ut i lastbryggans övre arbetsområde. Efter att du har släppt upp knappen  sänks lastbryggan automatiskt.

Flytläge

Efter att du har släppt upp Lyft-knappen  sjunker lastbryggan ned mot lastbilens släp och befinner sig i flytläget. Lastbryggan följer lastbilens vertikala rörelser.

Återstartspärr

Efter att huvudbrytaren eller nödstoppknappen har slagits på igen är återstartspärren aktiv och den gula varningsindikeringen blinkar i displayen.




Det är då förbjudet att beträda lastbryggan.

Return / försätt lastbryggan i viloläge

När lastningen har avslutats kan du genom att trycka på knappen RETURN försätta lastbryggan i viloläget igen.
Lastbryggan höjs och sänks sedan av sig själv till lastrampens höjd utan att knappen trycks in.

Lastlampa (tillval)

Om knappen  trycks in slås lastlampan på. När lastbryggan befinner sig i viloläget slocknar lastlampan.

Port-öppen-sensor (tillval)

Dörr-öppen-sensorn gör så att lastbryggan bara kan lyftas när porten är öppen.

Säkerhetshjulstopp (tillval)

Endast när hjulstoppet är placerat bakom lastbilens hjul kan lastbryggan lyftas och köras ut.

Funktion Nyckelströmbrytare (option)

Styrningen är utrustad med en ingång för en nyckelströmbrytare. Med denna är det möjligt, att aktivera följande funktioner:

- | | |
|---|---|
| 0 | Nyckelströmbrytare utan funktion (fabriksinställning) |
| 1 | Styrningens manöverfält spärras |
| 2 | Alla externa manöverelement spärras |
| 3 | Styrningens manöverfält och alla externa manöverelement spärras |
| 4 | Under 10 sekunder är styrningens manöverfält och alla externa manöverelement aktiva |

Underhåll / Kontroll



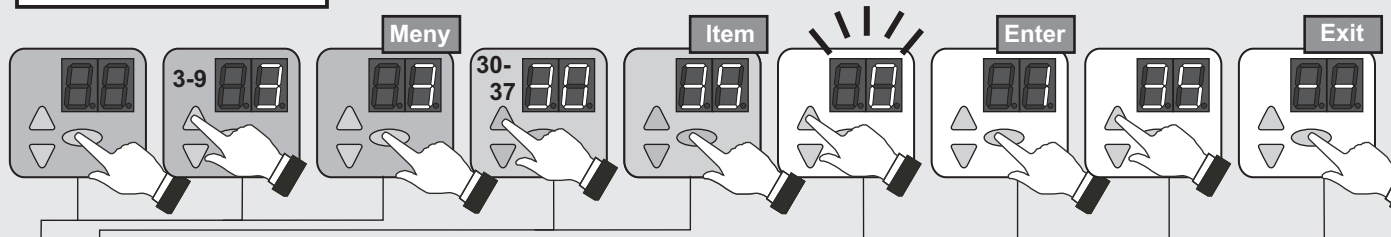
För din egen säkerhet rekommenderar vi att du noga beaktar serviceindikeringen.

Serviceindikeringen

Om det föreligger ett behov av att kontrollera styrningen tänds serviceindikeringen. Informera en fackfirma.

Programöversikt

SE



Nr.	Meny-punkt	Inmatning	Val		
1	10		Överström motorpump		
		0	0,0 A		
		1	2,6 A		
		2*	3,2 A		
		3	3,8 A		
		4	4,4 A		
		5	5,0 A		
		6	5,6 A		
		7	6,2 A		
		8	6,8 A		
		9	7,4 A		
		10	8,0 A		
		11	8,6 A		
		12	9,2 A		
		13	13		Automatiktid
				0	3 s
1*	5 s				
2	7 s				
3	9 s				
4	11 s				
5	13 s				
6	15 s				
7	20 s				
8	25 s				
15	15		Hjulstopp		
		0*	Utan hjulstopp		
		1	Med hjulstopp		
16	16		Port-öppen-sensor		
		0	Mekanisk gränslägesbrytare		
		1*	Ljusknapp		
--		○	Avsluta meny		

Nr.	Meny-punkt	Inmatning	Val
5	50		Funktion nyckelströmbrytare (J7)
		0*	Ingen funktion
		1	Spärra manövrutan
		2	Spärra externa manöverelement
		3	Spärra manövrutan och externa betjäningselement
		4	Aktivera manöverelementen under 10 sekunder
	52	001-256	Inmatning styrningsadress
	△	--	○ Avsluta meny
9	92		Val av serviceintervaller port
		0	500 cykler
		1	1000 cykler
		2	1500 cykler
		3	2000 cykler
		4	2500 cykler
		5	3000 cykler
		6	3500 cykler
		7	4000 cykler
		8	4500 cykler
		9*	5000 cykler
		10	5500 cykler
11	6000 cykler		
	93		Utmatning cykelräknare - cykler -
	96		Utmatning räkneverk för antalet drifttimmar -
	97		Utmatning felminne - timmar - felkod -
	98		Utmatning - programvaruversion - serienr. - datum -
	99	○	Återställa inställningen från fabriken (tryck under fem sekunder)
	△	--	○ Avsluta meny

* Fabriksinställning

Fel	Tillstånd	Diagnos / åtgärd
E08	Ingen reaktion	Nödstoppkrets avbruten. Kontrollera anslutning J4.
F01	Felaktig nätspänning	Kontrollera faserna, ändra vridriktning
F02	Ingen reaktion	Det har uppträtt ett fel vid den automatiska testningen. Byt styrning
F03	Ingen reaktion	Det har uppträtt ett fel vid den automatiska testningen. Byt styrning
F04	Ingen reaktion	Det har uppträtt ett fel vid den automatiska testningen. Byt styrning
F05	Ingen reaktion	Det har uppträtt ett fel vid den automatiska testningen. Byt styrning
F08	Funktion utvidgningsmodul defekt	Fel i utvidgningsstyrningen. Kontrollera utvidgningsstyrningen.
F09	Överströmsdetektering vid hydraulpumpen	Kontrollera nätet, kontrollera hydraulmotorn
F11	Kortslutning ventil 1	Ventil 1, kontrollera tilledningen
F12	Kortslutning ventil 2	Ventil 2, kontrollera tilledningen
F14	Avbrytning ventil 1	Ventil 1, kontrollera tilledningen
F15	Avbrytning ventil 2	Ventil 2, kontrollera tilledningen
F17	Lastbryggan reagerar inte	Störning hydraulmotor
F22	Driftavbrott under en kort tid	Drifttidsövervakning hydraulmotor, låt hydraulmotorn svalna i ca 20 minuter.
F25	Ingen reaktion	Intern test av folieknappsats felaktig. Byt ut folieknappsatsen.
F26	Ingen reaktion	Intern test av externa knappar / strömbrytare har misslyckats.
F28	Ingen reaktion	Fel i spänningsförsörjningen. Kontrollera anslutningen på nätsidan.
F31	Ingen reaktion	Knapp nedtryckt vid tillkopplingen av nätet. Slå på huvudbrytaren igen. Kontrollera säkerhetskjulstoppet.